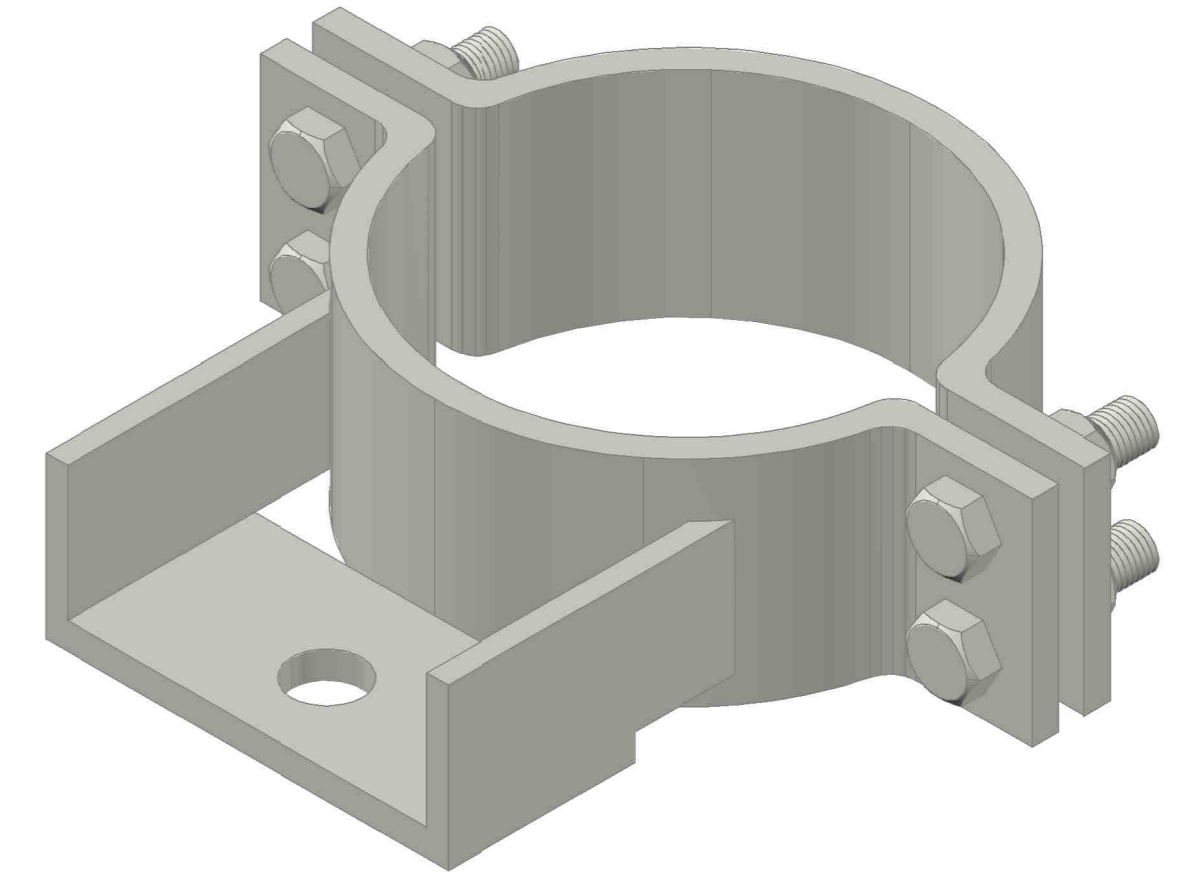





Plattjärn 80 x 10 mm  
 Plattjärn 70 x 10 mm  
 Plattjärn 50 x 8 mm

Radien anpassas efter mastens diameter

Stålkvalité SS 1312

Efter färdigställande skall materialet galvas



A	1	2011-01-20	3D-vy		PAKA
Rev liff	Antal rev	Rev datum	Rev omfattning	Verkens rev datum	Rev godkänd
<b>Göteborgs Spårvägar</b> Affärsområde Banteknik Projektionssektionen Rantorget 4 Box 424, 401 26 Göteborg Telefon 031-732 10 00 Telefax 031-15 96 93			UPPRÄTTAD FÖR  <b>Göteborgs Stad</b> Trafikkontoret		
HANDLÄGGARE C. Andersson			VERIFIERAD 	HAFT DEL	
DWG-FIL 20740		RITAD/KONSTR CA	<b>Standardritning</b> Övre mastring för viktavankring med spärr		
GODKÄND GÖTEBORG 02-03-15 			SKALA 1:2.5	OBJEKTSNR	RITNINGSNR 20740
					REV A